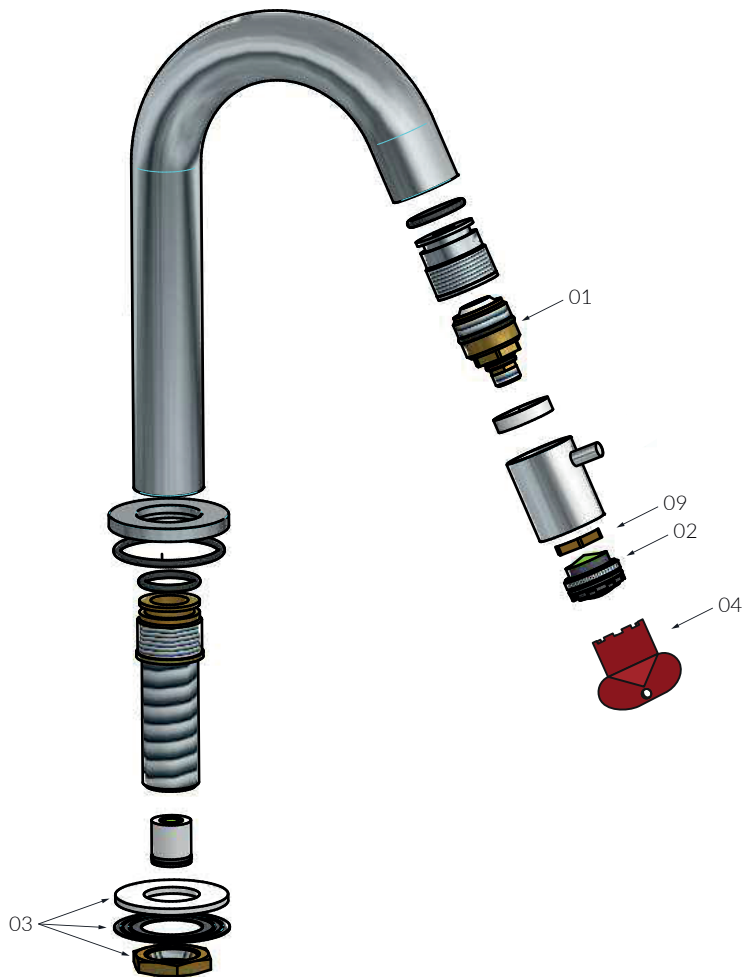


## Vervangen binnenwerk Y001/U001/UW001



- 1 Zet de hoofdkraan/afsluiter dicht
- 2 Draai met de destijds meegeleverde perlator sleutel (04) , de perlator (02) uit de fonteinkraan. Dit zou ook eventueel met een muntstuk kunnen, mits er een sleuf in het midden zit
- 3 Draai met een dopsleutel 8 of 10 de moer (09) los.
- 4 U kunt nu de draaiknop van de fonteinkraan af halen
- 5 Draai nu het binnenwerk los (01) en plaats uw nieuwe binnenwerk terug
- 6 Volg de stappen terug om de kraan af te monteren